

# 2006/2007

## Parts Catalogue

# Motore 2T

# 250/300 CC

# MX-END

Tm Racing Spa  
Via Fano 6  
61100 Pesaro ITALY

Phone: +39 0721 25.113  
Fax +39 0721 40.18.08 (Amministrazione)  
Fax +39 0721 40.66.44 (Magazzino Ricambi)

Home Page: <http://www.tmracing.it>  
E-mail: [info@tmracing.it](mailto:info@tmracing.it)

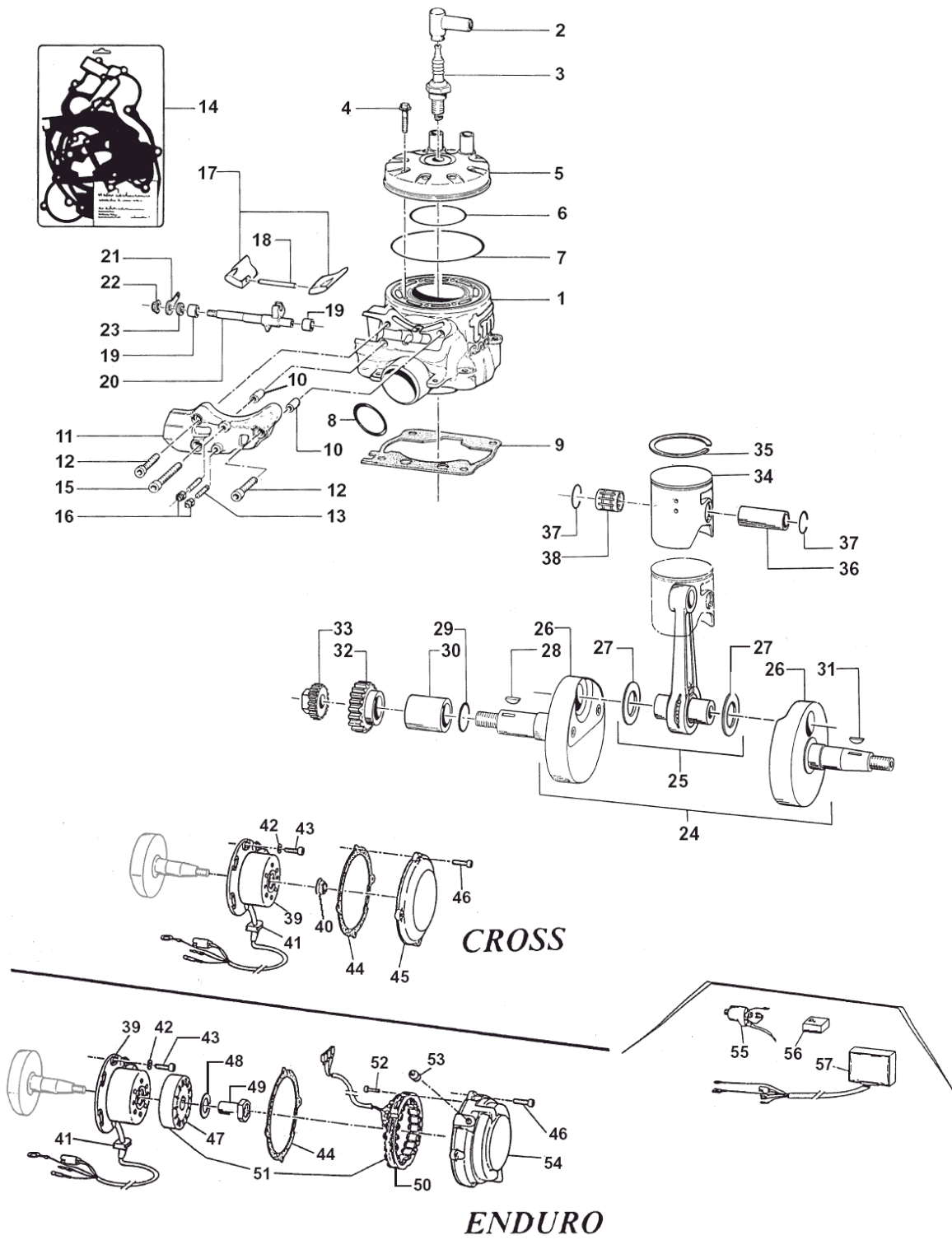
Ultimo aggiornamento (Last Update):  
5 ottobre 2006

© Tm Racing SpA 2006

### Indice (Index)

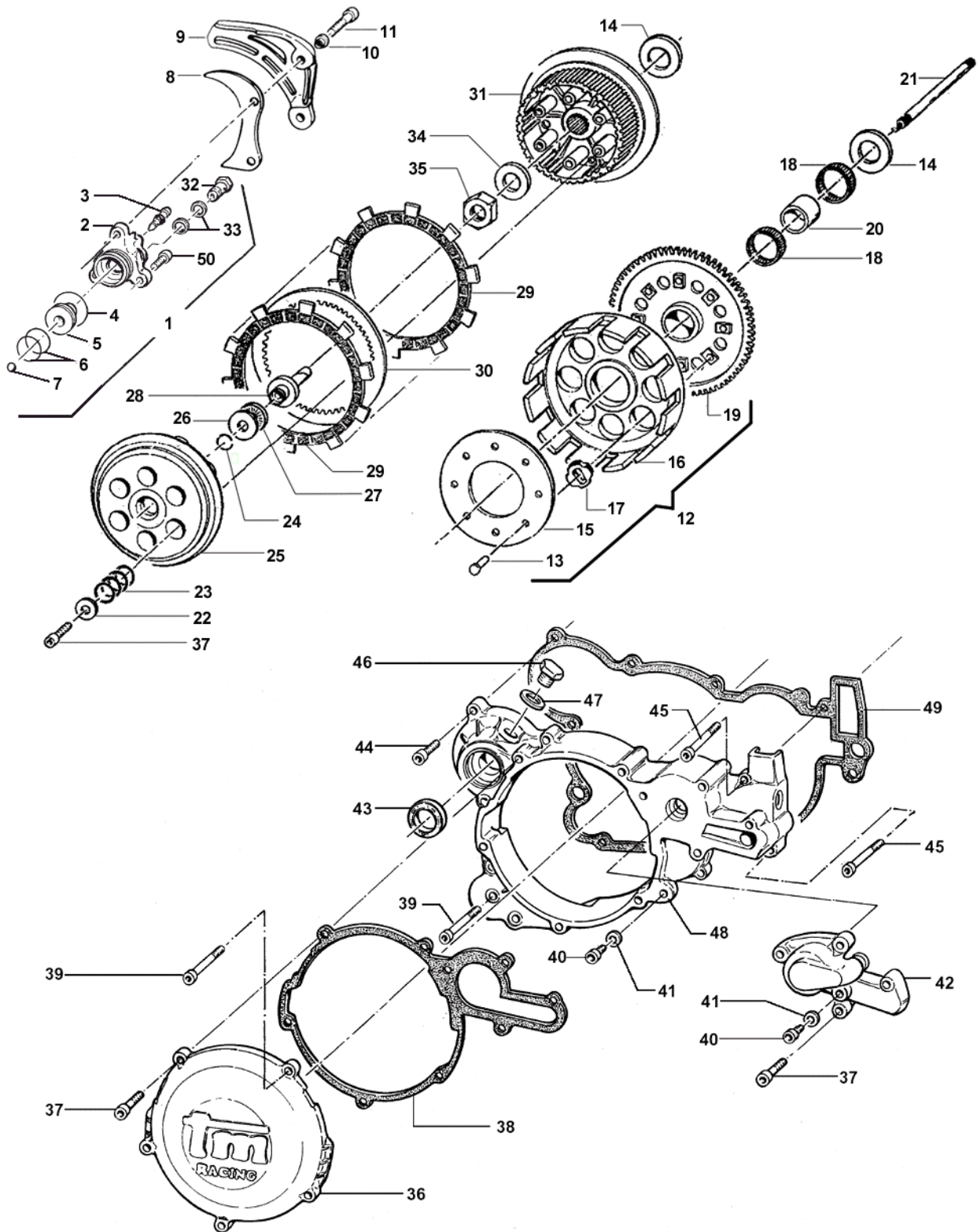
<b>Cilindro – Pistone – Accensione.....</b>	<b>Tav. 01</b>
(Cylinder/Piston/Ignition)	
<b>Frizione.....</b>	<b>Tav. 02</b>
(Clutch)	
<b>Basamento Motore.....</b>	<b>Tav. 03</b>
(Crankcase)	
<b>Forchette cambio – Messa in moto.....</b>	<b>Tav. 04</b>
(Gear box fork – Kick starter)	
<b>Cambio Cross/Enduro.....</b>	<b>Tav. 05</b>
(Gear box)	
<b>Marmitta – Silenziatore.....</b>	<b>Tav. 06</b>
(Pipe/Silencer)	

# Tav. 01 - CILINDRO - PISTONE - ACCENSIONE



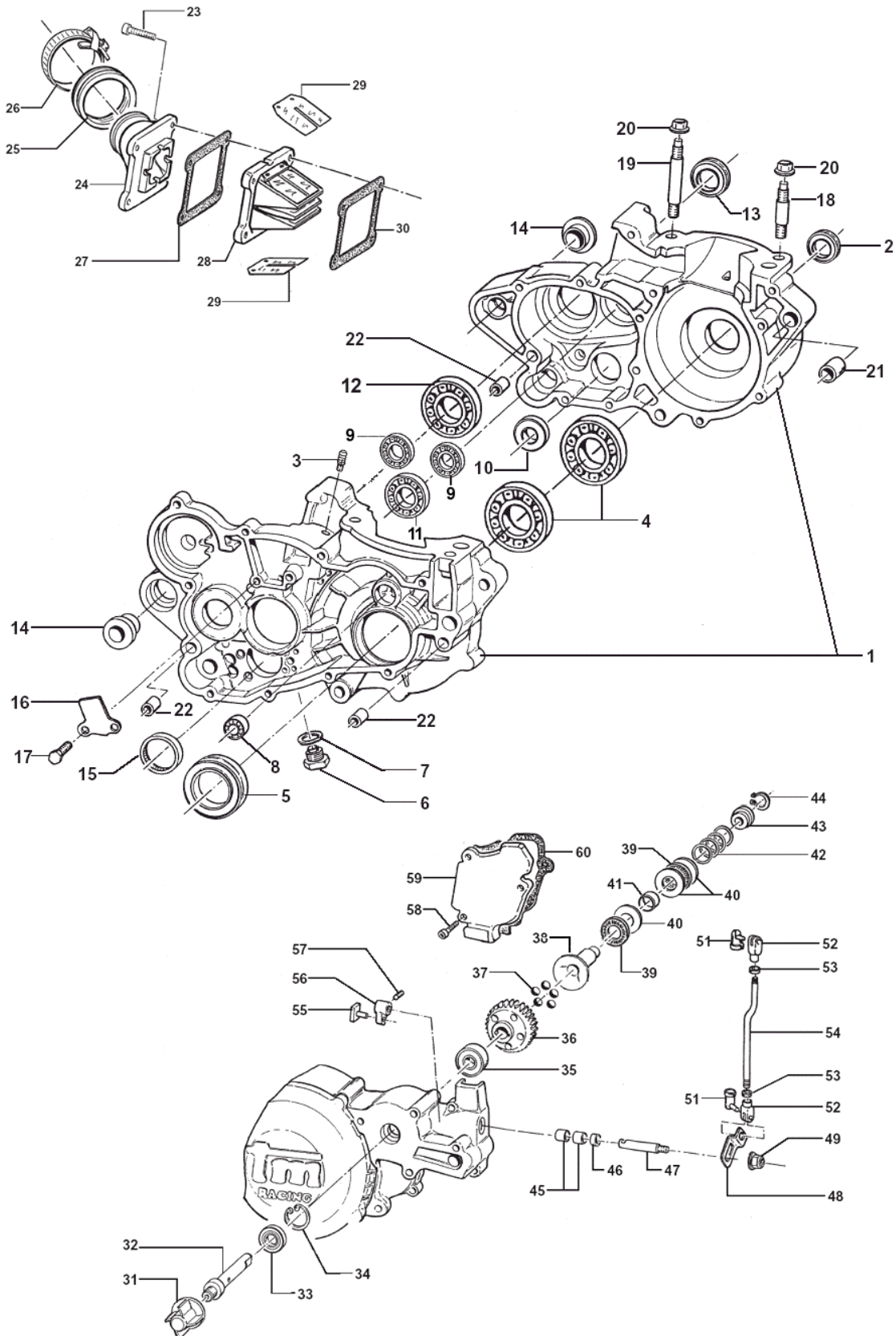
Pos	Codice	Q.tà	New	Descrizione	Pos	Codice	Q.tà	Descrizione
1	01255	1		<b>CILINDRO 250cc CROSS NUDO</b> Cylinder (without power valve)	27	18064	2	<b>RONDELLA ARGENTATA x cod 18249</b> Silver washer
	01257	-		<b>CILINDRO 250cc CROSS CPL*</b> Cylinder Assy. *	28	49012	1	<b>CHIAVETTA VOLANO</b> Key
	01256	1		<b>CILINDRO 250cc ENDURO NUDO</b> Cylinder (without power valve)	29	12252	1	<b>O-RING</b> O-Ring
	01258	-		<b>CILINDRO 250cc ENDURO CPL*</b> Cylinder Assy. *	30	26250	1	<b>DISTANZIALE</b> Spacer
	01302	1		<b>CILINDRO 300cc CROSS NUDO</b> Cylinder (without power valve)	31	49010	1	<b>CHIAVETTA VOLANO</b> Key
	01303			<b>CILINDRO 300cc CROSS CPL*</b> Cylinder Assy. *	32	40248	1	<b>PIGNONE COPPIA PRIMARIA 250 END - 300 CROSS/END</b> Gear, primary drive
	01304	1		<b>CILINDRO 300cc ENDURO NUDO</b> Cylinder (without power valve)		40244	1	<b>PIGNONE COPPIA PRIMARIA 250 CROSS</b> Gear, primary drive
	01305	-		<b>CILINDRO 300cc ENDURO CPL*</b> Cylinder Assy. *	33	40247	1	<b>DADO INGRANAGGIO POMPA ACQUA</b> Gear, water pump
2	21017	1		<b>PIPETTA CANDELA NGK</b> Cap, spark plug	34	10510	-	<b>PISTONE 250cc 66.33 CPL***</b> Piston 250cc 66.33 Comp.***
3	06010	1		<b>CANDELA NGK BR 8 EG</b> Spark plug		10511	-	<b>PISTONE 250cc 66.34 CPL***</b> Piston 250cc 66.34 Comp.***
4	49333	8		<b>VITE TE/FLANG. 8 X 40</b> Screw		10512	-	<b>PISTONE 250cc 66.35 CPL***</b> Piston 250cc 66.35 Comp.***
5	02251	1		<b>TESTA 250cc</b> Head		10602	-	<b>PISTONE 300cc 71.94 CPL***</b> Piston 300cc 71.94 Comp.***
	02300	1		<b>TESTA 300cc</b> Head		10603	-	<b>PISTONE 300cc 71.95 CPL***</b> Piston 300cc 71.95 Comp.***
6	12250	1		<b>O-RING PICCOLO</b> O-ring, Small	35	11251	1	<b>SEGMENTO 250cc</b> Ring 250cc, piston
7	12251	1		<b>O-RING GRANDE</b> O-ring, Big		11057	1/2	<b>SEGMENTO 300cc</b> Ring 300cc, piston
8	12007	1		<b>O-RING SCARICO</b> O-ring, exhaust	36	09250	1	<b>SPINOTTO</b> Pin
9	05250	-		<b>GUARNIZIONE BASE CILINDRO 0.2 mm</b> Gasket 0,2 Cylinder	37	09251	2	<b>ANELLINI FERMA SPINOTTO</b> Clip, piston pin
	05251	1		<b>GUARNIZIONE BASE CILINDRO 0.3 mm</b> Gasket 0,3 Cylinder	38	19250	1	<b>GABBIA SPINOTTO</b> Top end bearing
	05252	-		<b>GUARNIZIONE BASE CILINDRO 0.4 mm</b> Gasket 0,4 Cylinder	39	15200.250	1	<b>GENERATORE KOKUSAN</b> Generator kokusan
	05253	-		<b>GUARNIZIONE BASE CILINDRO 0.5 mm</b> Gasket 0,5 Cylinder	40	49657	1	<b>DADO ACCENSIONE CROSS</b> Flange Nut, CROSS
10	26041	2		<b>GRANO CENTRAGGIO 7 X 8</b> Pin, dowel	41	21004	-	<b>GOMMINO PASSACAVO</b> Rubber
11	-----	-		<b>RICAMBIO NON DISPONIBILE</b> Spare not available	42	49603	2	<b>RONDELLA 6 X 12</b> Washer
12	49477	2		<b>VITE TCEI 5 X 25</b> Screw	43	49484	2	<b>VITE TCEI 6 X 20</b> Screw
13	49703	2		<b>GRANO 5 X 20</b> Grub screw	44	05259	1	<b>GUARNIZIONE COP. ACCENSIONE</b> Gasket, ignition cover
14	05610	-		<b>KIT GUARNIZIONI + O-RING</b> Gaskets kit + O-ring	45	30253	1	<b>COPERCHIO ACCENSIONE CROSS</b> Cover, ignition for Cross
15	49476	2		<b>VITE TCEI 5 X 20</b> Screw	46	49477	3	<b>VITE TCEI 5 X 25</b> Screw
16	49633	2		<b>DADO M5 AUTOBLOCCANTE BASSO</b> Nut	47	15103	-	<b>ROTORE DUCATI</b> Ducati rotor
17	22253	1		<b>VALVOLA GHIGLIOTTINA 250 (COPPIA)</b> Power valve (left + right)	48	49618	1	<b>RONDELLA ACCIAIO 18</b> Washer
	22254	1		<b>VALVOLA GHIGLIOTTINA 300 (COPPIA)</b> Power valve (left + right)	49	49061	1	<b>DADO ACCENSIONE ENDURO</b> Nut, Enduro
18	19019	1		<b>PERNO VALVOLA</b> Pin, power valve	50	15102	-	<b>STATORE DUCATI</b> Ducati stator
19	19045	2		<b>GABBIA A RULLI HK 0810</b> Bearing, shaft	51	15100	1	<b>ALTERNATORE DUCATI (15102+15103)</b> A.C. Generetor
20	28026	1		<b>ALBERINO COMANDO VALVOLA</b> Shaft, power valve	52	49470	2	<b>VITE 4 x 12</b> Screw
21	28039	1		<b>PIASTRINO SUPERIORE</b> Plate, upper	53	21007	1	<b>GOMMINO PASSACAVO</b> Rubber
22	49701	1		<b>DADO M5 FLANGIATO</b> Nut, flange	54	30260	1	<b>COPERCHIO ACCENSIONE ENDURO</b> Cover, ignition for Enduro
23	04006	1		<b>PARAOILIO 8 X 12 X 3</b> Oil seal	55	15206	1	<b>BOBINA KOKUSAN</b> Coil kokusan
24	18256	-		<b>ALBERO MOTORE 250 CPL** M. 2005/2007</b> Crankshaft Comp.**	56	15101	1	<b>REGOLATORE</b> Voltage regulator
	18257	-		<b>ALBERO MOTORE 300 CPL** M. 2006/2007</b> Crankshaft Comp.**	57	15203	1	<b>CENTRALINA KOKUSAN</b> CDI kokusan
25	18246	-		<b>BIELLA COMPLETA 250cc M.05/07 - 300cc M. 06/07</b> Rod Kit				
26	18256.1	1		<b>COPPIA SEMIALBERI 250 M. 05/07</b> Crank (left + right)				* <b>Completo di Pos.</b> 10+11+12+13+15+16+17+18+19+20+21+22+23
	18257.1	1		<b>COPPIA SEMIALBERI 300 M. 06/07</b> Crank (left + right)				** <b>Completo di Pos.</b> 25+26
								*** <b>Completo di Pos.</b> 35+36+37

# Tav. 02 - FRIZIONE



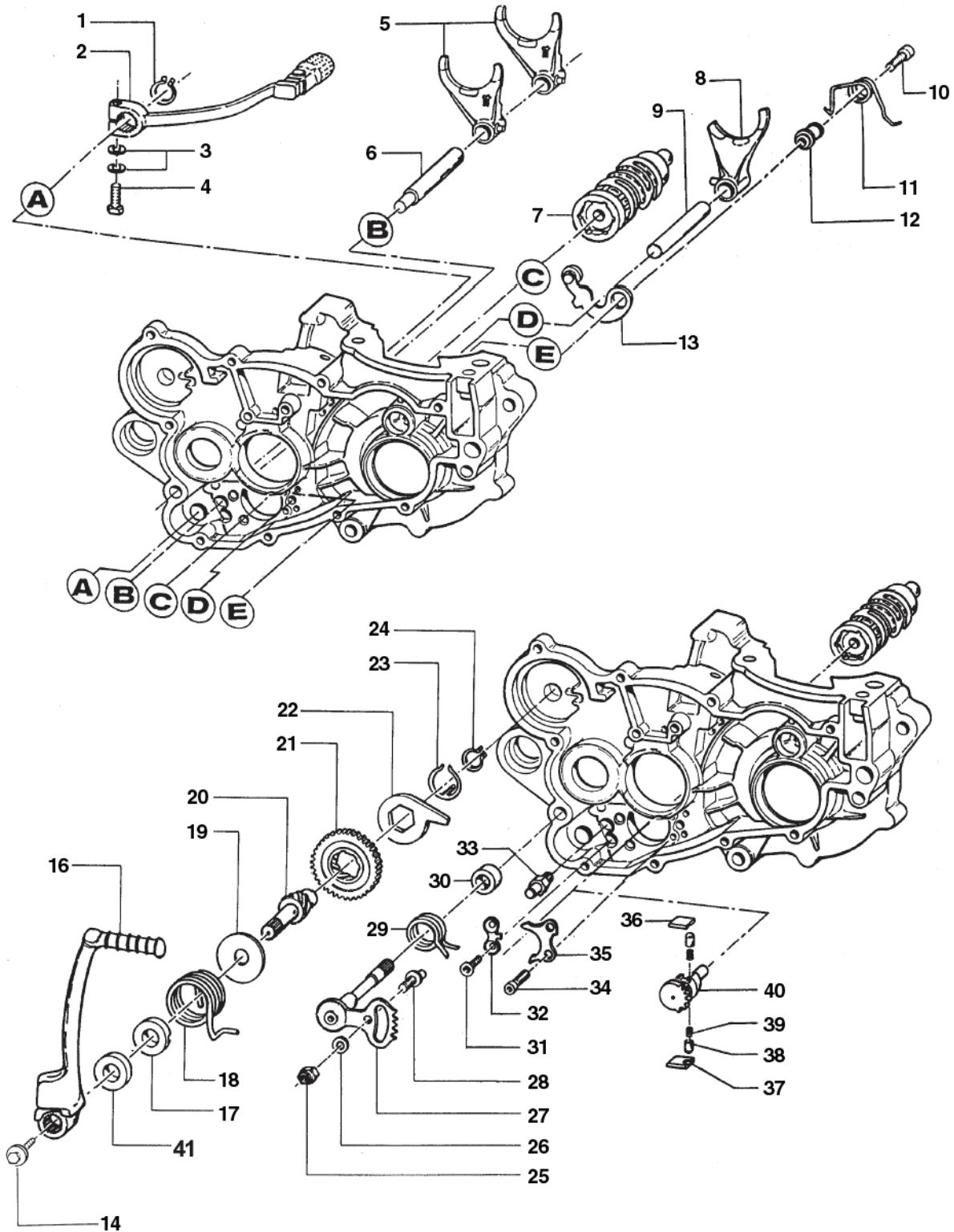
Pos	Codice	Q.tà	New	Descrizione	Pos	Codice	Q.tà	New	Descrizione
1	F30840	-		<b>COPERCHIO FRIZ. IDR. CPL*</b> Hydraulic clutch pump Assy.	36	30272	1		<b>COPERCHIO FRIZIONE ESTERNO</b> Clutch Cover, External
2	F30789	1		<b>COPERCHIO FRIZ. IDR. NUDO</b> Cover, Hydraulic clutch	37	49484	16		<b>VITE TCEI 6 X 20</b> Screw
3	35264	1		<b>VITE SPURGO</b> Screw	38	05257	1		<b>GUARNIZIONE COPERCHIO ESTERNO</b> Gasket, external clutch cover
4	12254	1		<b>O-RING</b> O-Ring	39	49467	1		<b>VITE TCEI 6 X 75</b> Screw
5	35256	1		<b>PISTONE POMPA</b> Piston, clutch	40	49480	2		<b>VITE TCEI 6 X 10</b> Screw
6	12258	2		<b>O-RING PISTONE</b> O-Ring	41	49104	2		<b>RONDELLA</b> Washer
7	19052	1		<b>SFERA</b> Ball	42	30257	1		<b>COPERCHIO POMPA ACQUA</b> Cover, Water pump
8	40022	1		<b>PROTEZIONE ERGAL</b> Protection, Aluminum	43	04102	1		<b>PARAOLIO LEVA M/M 30 X 20 X 7</b> Oil seal
9	40023.2	1		<b>PROTEZIONE PLASTICA</b> Protection, Plastic	44	49485	9		<b>VITE TCEI 6 X 25</b> Screw
10	26211	2		<b>BOCCOLINA Ø 5</b> Collar	45	49487	2		<b>VITE TCEI 6 X 35</b> Screw
11	49535	2		<b>VITE TCEI 5 X 35</b> Screw	46	49300	1		<b>TAPPO CARICO OLIO</b> Oil plug
12	40245	-		<b>COPPIA PRIMARIA CPL**</b> Primary gear Assy**	47	49103	1		<b>RONDELLA TAPPO</b> Washer
13	49202	8		<b>CHIODO Ø 6</b> Stud	48	30271	1		<b>COPERCHIO INTERNO FRIZIONE</b> Clutch Cover, Internal
14	48250	2		<b>SPESSORE</b> Spacer	49	05271	1		<b>GUARNIZIONE COPERCHIO INTERNO</b> Gasket, internal clutch cover
15	35262	1		<b>DISCO BATTUTA GOMMINI</b> Plate	50	49476	3		<b>VITE TCEI 5 X 20</b> Screw
16	25251	1		<b>CAMPANA FRIZIONE</b> Clutch Gasket					
17	21005	8		<b>GOMMINO PARASTRAPPI</b> Rubber				*	<b>Completo di Pos:</b> 2+4+5+6+7
18	19050	2		<b>GABBIA A RULLI 28 X 33 X 13</b> Needle cage				**	<b>Completo di Pos:</b> 13+15+16+17+19
19	40249	1		<b>COPPIA PRIMARIA Z 57</b> Primary gear					
20	26252	1		<b>DISTANZIALE 27 X 28 X 22</b> Spacer					
21	35046	1		<b>ASTINA FRIZIONE (187.5mm)</b> Clutch rod					
22	49604	6		<b>RONDELLA 6 X 18</b> Washer					
23	16256	6		<b>MOLLA FRIZIONE</b> Spring, clutch					
24	09006	1		<b>ANELLINO</b> Clip					
25	25253	1		<b>PIATTO SPINGIDISCO</b> Plate, clutch pressure					
26	19023	1		<b>RONDELLA AS 1528</b> Kasher					
27	19022	1		<b>GABBIA A RULLI RADIALE AXK 1528</b> Needle cage					
28	35047	1		<b>REGGISPINTA</b> Lifter, clutch					
29	35253	9		<b>DISCO FRIZIONE GUARNITO</b> Clutch plate					
30	35271	8		<b>DISCO FRIZIONE ACCIAIO 1mm</b> Plate, steel					
31	25250	1		<b>TAMBURELLO</b> Clutch center					
32	F49801	1		<b>DADO SPURGO FRIZIONE</b> Nut					
33	49104	2		<b>RONDELLA</b> Washer					
34	35050	1		<b>RONDELLA TAMBURELLO</b> Washer, clutch center					
35	49060	1		<b>DADO TAMBURELLO</b> Nut, clutch center					

# Tav. 03 - BASAMENTO MOTORE - CENTRIFUGA



Pos	Codice	Q.tà	New	Descrizione	Pos	Codice	Q.tà	New	Descrizione
1	30280.05	1		<b>BASAMENTO MOTORE 250 x V-FORCE</b> Crankcase 250	35	03014	1		<b>CUSCINETTO 608 Z C3</b> Bearing
	30300	1		<b>BASAMENTO MOTORE 300 x V-FORCE</b> Crankcase 300	36	40246	1		<b>INGRANAGGIO ROTAZIONE SFERE</b> Gear, ball spin
2	04000	1		<b>PARAOLIO 20 X 35 X 7</b> Oil seal	37	19007	5		<b>SFERA</b> Ball
3	49004	1		<b>SFIATO CARTER</b> Crankcase breather	38	40061	1		<b>BUSSOLA</b> bush
4	03250	2		<b>CUSCINETTO BANCO 63/28 C4</b> Bearing	39	19022	2		<b>GABBIA A RULLI RADIALE AXK 1528</b> Needle cage
5	04106	1		<b>PARAOLIO 35 X 55 X 7</b> Oil seal	40	19023	3		<b>RONDELLA AS 1528</b> Washer
6	49301	1		<b>TAPPO OLIO CON CALAMITA</b> Oil plug with magnet	41	26004	1		<b>DISTANZIALE</b> Spacer
7	49103	1		<b>RONDELLA TAPPO</b> Washer	42	16255	1		<b>MOLLA</b> Spring
8	03013	1		<b>CUSCINETTO 608 C3</b> Bearing	43	48020	1		<b>PIATTELLO SUPERIORE MOLLA</b> Cap, spring
9	03251	2		<b>CUSCINETTO 6203 C3</b> Bearing	44	49210	1		<b>SEEGER</b> Snap ring
10	03010	1		<b>CUSCINETTO DESMODROMICO 6001 2RS</b> Bearing	45	19045	2		<b>GABBIA A RULLI HK 0810</b> Needle cage
11	03252	1		<b>CUSCINETTO 6205 C3</b> Bearing	46	04006	1		<b>PARAOLIO 8 X 12 X 3</b> Oil seal
12	03252	1		<b>CUSCINETTO 6205 C3</b> Bearing	47	28040	1		<b>ALBERINO RINVIO VALVOLA</b> Shaft, power valve return
13	04101	1		<b>PARAOLIO 40 X 30 X 7</b> Oil seal	48	28037	1		<b>PIASTRINO INFERIORE</b> Plate, lower
14	26032	2		<b>BOCCOLA Ø16</b> Collar	49	49701	1		<b>DADO M 5 FLANGIATO</b> Nut, flange
15	19041	1		<b>GABBIA A RULLI DHK 35/12</b> Needle cage	51	49042	2		<b>MOLLA FORCHETTINA</b> Spring
16	26023	1		<b>PIASTRINO CONVOGLIATORE OLIO</b> Plate, oil conveyor	52	49041	2		<b>FORCHETTINA</b> Fork
17	49440	2		<b>VITE TE 6 X 14</b> Screw	53	49630	2		<b>DADO M 4 BASSO</b> Nut
18	49031	2		<b>PRIGIONIERO 10 X 60,5</b> Stud	54	28255	1		<b>ASTINA VALVOLA</b> Rod
19	49033	2		<b>PRIGIONIERO 10 X 81,5</b> Stud	55	28036	1		<b>MARTELLETTO VALVOLA</b> Hammer
20	49656	4		<b>DADO M 10 FLANGIATO 1,5</b> Nut, flange	56	28035	1		<b>BIELLETTA</b> Hanger
21	26043	1		<b>GRANO CARTER 14 X 14</b> Dowel	57	49702	1		<b>GRANO 5 X 6</b> Grub screw
22	26044	3		<b>GRANO CARTER</b> Dowel	58	49473	3		<b>VITE TCEI 5 X 14</b> Screw
23	49485	4		<b>VITE TCEI 6 X 25</b> Screw	59	30254.1	1		<b>COPERCHIO LEVERAGGI</b> Cover
24	30314	1		<b>CONVOGLIATORE PACCO V-FORCE</b> Manifold	60	05258	1		<b>GUARNIZIONE LEVERAGGI</b> Gasket, cover
25	13009	1		<b>COLLETTORE ASPIRAZIONE</b> Rubber manifold					
26	51004	2		<b>FASCETTA 40/60</b> Clamp					
27	05263	1		<b>GUARNIZIONE PACCO LAMELLARE</b> Gasket, reeds box					
28	20256	1		<b>PACCO LAMELLARE V-FORCE</b> Reeds box V-Force					
29	20257	-		<b>KIT LAMELLE RICAMBIO V-FORCE</b> Spare reeds, V-Force					
30	05268	1		<b>GUARNIZIONE PACCO LAMELLARE</b> Gasket, reeds box					
31	28010	1		<b>GIRANTE POMPA ACQUA</b> Impeller					
32	28002	1		<b>ALBERINO POMPA ACQUA</b> Shaft, water pump					
33	04004	1		<b>PARAOLIO 12 X 22 X 5</b> Oil seal					
34	49215	1		<b>SEEGER</b> Snap ring					

# Tav. 04 - FORCHETTE CAMBIO - MESSA IN MOTO

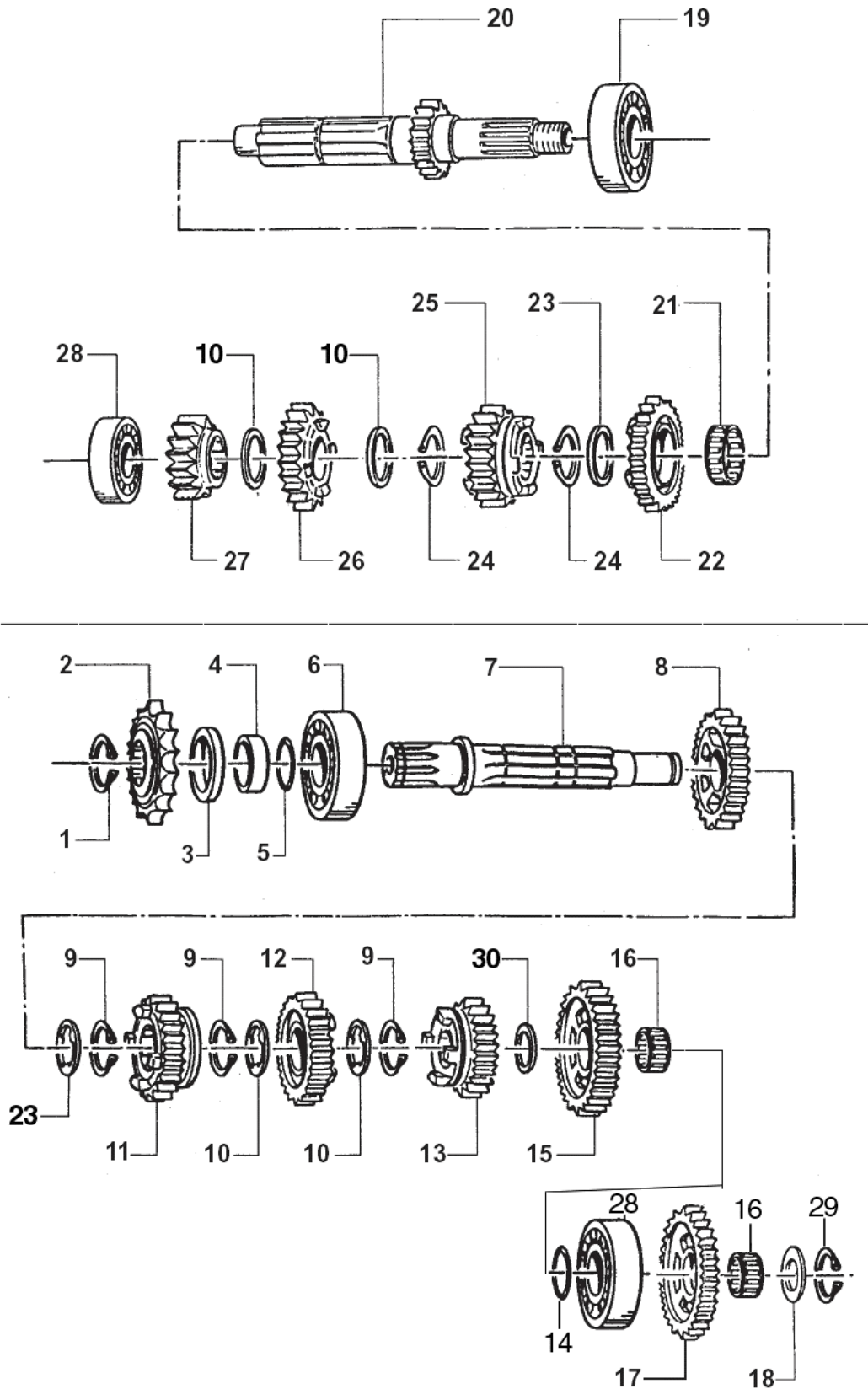




Pos	Codice	Q.tà	Descrizione
1	43042.250	1	<b>LEVA CAMBIO</b> Gear lever
2	49212	1	<b>SEEGER</b> Snap ring
3	49610	2	<b>RONDELLA ACCIAIO Ø6</b> Washer
4	49411	1	<b>VITE TE 6 X 20</b> Screw
5	33013	2	<b>FORCHETTA ALBERO SECONDARIO</b> Fork, countershaft
6	33256	1	<b>PERNO FORCHETTA A.S.</b> Shaft, countershaft fork
7	33250	1	<b>ALBERO DESMODROMICO</b> Drum
8	33251	1	<b>FORCHETTA ALBERO PRIMARIO</b> Fork, mainshaft
9	33255	1	<b>PERNO FORCHETTA ALBERO PRIMARIO</b> Shaft, mainshaft fork
10	49485	1	<b>VITE TCEI 6 X 25</b> Screw
11	16011	1	<b>MOLLA BLOCCAMARCE</b> Spring
12	26007	1	<b>DISTANZIALE MOLLA</b> Spacer, spring
13	26063	1	<b>PIASTRINO BLOCCAMARCE</b> Stopper comp.
14	49369	1	<b>VITE TE F/R 8 X 10 Ch. 10</b> Screw
16	43250	1	<b>LEVA M/M</b> Kick starter lever
17	26253	1	<b>DISTANZIALE</b> Spacer
18	16253	1	<b>MOLLA M/M</b> Spring, kick starter
19	48257	1	<b>RONDELLA ALBERO M/M</b> washer
20	28250	1	<b>ALBERO M/M</b> Shaft, kick start
21	40349	1	<b>INGRANAGGIO SCORREVOLE M/M</b> Sliding gear, kick starter
22	26254	1	<b>BATTUTA M/M</b> Kick starter stopper
23	16254	1	<b>MOLLA</b> Spring
24	49214	1	<b>SEEGER</b> Snap ring
25	49638	1	<b>DADO M6 ALTO AUTOBLOCCANTE</b> Nut
26	49603	1	<b>RONDELLA 6 X 13</b> Washer
27	28100	1	<b>ALBERO COMANDO</b> Shaft, gearshift
28	26050	1	<b>BATTUTA ECCENTRICA</b> Pin
29	16009	1	<b>MOLLA RITORNO LEVA CAMBIO</b> Spring, gear lever
30	26006	1	<b>DISTANZIALE MOLLA LEVA CAMBIO</b> Spacer, gear lever spring
31	49405	2	<b>VITE TSEI 6 X 20 UMB.</b> Screw
32	26022	1	<b>PIASTRINO FINE CORSA</b> Plate
33	26051	1	<b>BATTUTA FISSA</b> Pin
34	49483	2	<b>VITE TCEI 6 X 16</b> Screw
35	26021	1	<b>PIASTRINO RIENTRO CRICCHETTI</b> Plate, ratchet

Pos	Codice	Q.tà	Descrizione
36	26060	1	<b>CRICCHETTO CAMBIO SUPERIORE</b> Ratchet, upper
37	26061	1	<b>CRICCHETTO CAMBIO INFERIORE</b> Ratchet, lower
38	26062	2	<b>PUNTALE</b> Plunger
39	16012	2	<b>MOLLA PUNTALE</b> Spring
40	40310	1	<b>INGRANAGGIO PORTACRICCHETTI</b> Shifter gear
41	04102	1	<b>PARAOLIO LEVA M/M</b> Oil seal, Kick starter

### Tav. 05 - CAMBIO CROSS/ENDURO



Pos	Codice	Q.tà	New	Descrizione	Pos	Codice	Q.tà	Descrizione
1	49252	1		SEEGER PIGNONE CATENA Snap ring	16	19012	2	GABBIA A RULLI 17 X 21 X 10 Needle cage
2	40214	1		PIGNONE CATENA Z 13 Sprocket, drive 13T	17	40348	1	INGRANAGGIO INTERMEDIO M/M Gear, idle
	40212	-		PIGNONE CATENA Z 12 Sprocket, drive 12T	18	48012	1	RASAMENTO Washer
3	04101	1		PARAOILIO 40 X 30 X 7 Oil seal	19	03252	1	CUSCINETTO 6205 C3 Bearing
4	26251	1		DISTANZIALE PIGNONE Spacer	20	40250	1	ALBERO PRIMARIO Z 15 <u>CROSS</u> Mainshaft, Cross 15T
5	12252	1		O-RING O-Ring	40251	1	ALBERO PRIMARIO Z 14 <u>ENDURO</u> Mainshaft, Enduro 14T	
6	03252	1		CUSCINETTO 6205 C3 Bearing	21	19051	1	GABBIA A RULLI 25 X 29 X 10 Needle cage
7	40270	1		ALBERO SECONDARIO Countershaft	22	40262	1	INGRANAGGIO 5° A.P. Z 23 <u>CROSS</u> Gear, 5th Mainshaft 23T
8	40275	1		INGRANAGGIO 2° A.S. Z 25 <u>CROSS/ENDURO</u> Gear, 2nd Countershaft 25T	40266	1	INGRANAGGIO 5° A.P. Z 24 <u>ENDURO</u> Gear, 5th Mainshaft 24T	
9	49255	3		SEEGER RETTIFICATO Snap ring	23	48254	2	SPESSORE 25.2 X 31.8 X 1 Spacer
10	48251	4		SPESSORE DENTELLATO Spacer	24	49255	2	SEEGER Snap ring
11	40279	1		INGRANAGGIO 4° A.S. Z 21 <u>CROSS/ENDURO</u> Gear, 4th Countershaft 21T	25	40258	1	INGRANAGGIO 3° A.P. Z 19 <u>CROSS/ENDURO</u> Gear, 3rd Mainshaft 19T
12	40277	1		INGRANAGGIO 3° A.S. Z 23 <u>CROSS/ENDURO</u> Gear, 3rd Countershaft 23T	26	40260	1	INGRANAGGIO 4° A.P. Z 21 <u>CROSS/ENDURO</u> Gear, 4 <sup>th</sup> Mainshaft 21T
13	40281	1		INGRANAGGIO 5° A.S. Z 20 <u>CROSS</u> Gear, 5th Countershaft 20T	27	40255	1	INGRANAGGIO 2° A.P. Z 17 <u>CROSS/ENDURO</u> Gear, 2nd Mainshaft 17T
	40280	1		INGRANAGGIO 5° A.S. Z 19 <u>ENDURO</u> Gear, 5th Countershaft 19T	28	03251	2	CUSCINETTO 6203 C3 Bearing
14	48253	1		SPESSORE CAMBIO 17 X 30 X 1 Spacer	29	49253	1	SEEGER Snap ring
15	40272	1		INGRANAGGIO 1° A.S. Z 27 <u>CROSS</u> Gear, 1st Countershaft 27T	30	48252	1	SPESSORE CAMBIO 20 X 29 X 1 Spacer
	40273	1		INGRANAGGIO 1° A.S. Z 28 <u>ENDURO</u> Gear, 1st Countershaft 28T				

### Cambio CROSS ( Gear Box CROSS )

Marcia (Gear)	Primario (Mainshaft)		Secondario (Countershaft)	
	Denti (Teeths)	Codice (Code)	Denti (Teeths)	Codice (Code)
1^	15	40250	27	40272
2^	17	40255	25	40275
3^	19	40258	23	40277
4^	21	40260	21	40279
5^	23	40262	20	40281

### Cambio ENDURO ( Gear Box ENDURO )

Marcia (Gear)	Primario (Mainshaft)		Secondario (Countershaft)	
	Denti (Teeths)	Codice (Code)	Denti (Teeths)	Codice (Code)
1^	14	40251	28	40273
2^	17	40255	25	40275
3^	19	40258	23	20277
4^	21	40260	21	40279
5^	24	40266	19	40280

